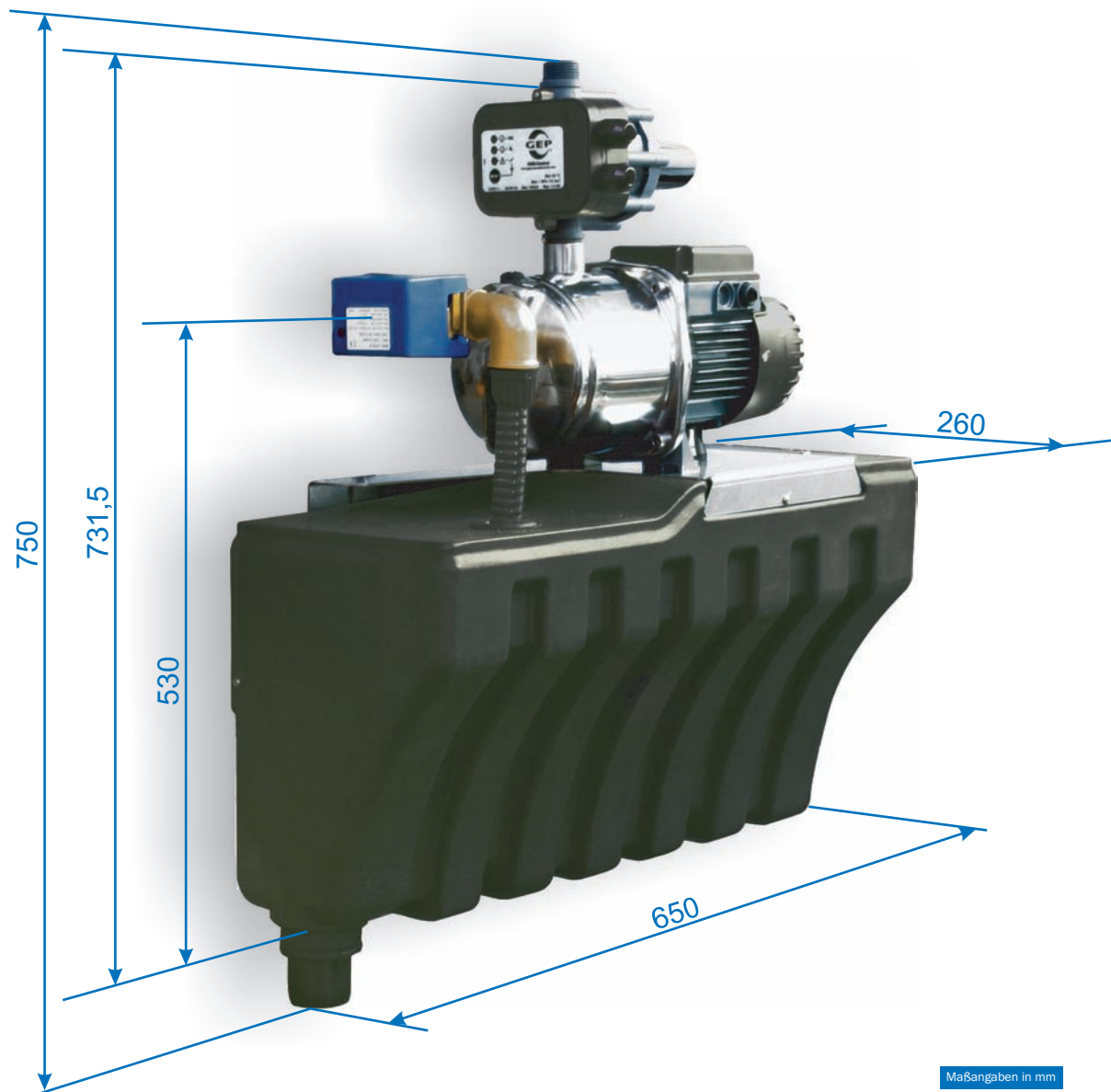


Regenwasser nutzen –  
Kosten sparen.



Freude am Wasser

# GEP-Regenmanager RMB



Maßangaben in mm

# Regenwasser nutzen – Kosten sparen.



www.gep.info

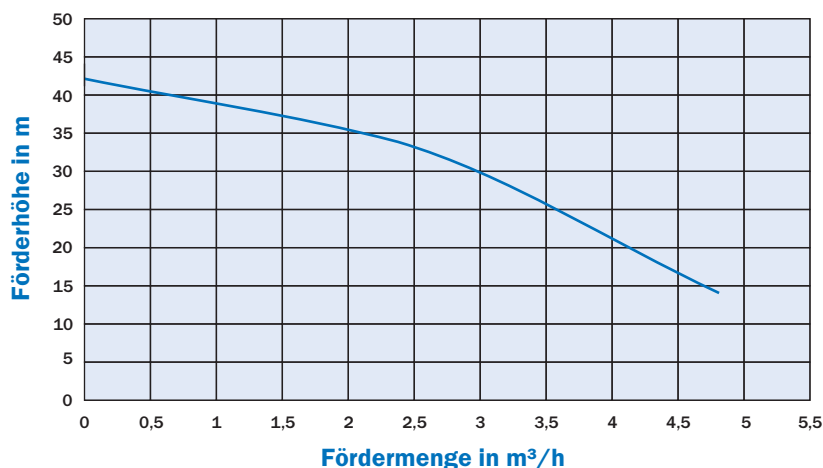
## Allgemeine Beschreibung des Systems

Der GEP-Regenmanager RMB ist die zentrale Steuerung einer Regenwassernutzungsanlage. Er versorgt die Verbraucher zuverlässig mit Regenwasser und schaltet bei Bedarf mittels eines Dreiwege-Ventils automatisch auf Trinkwasserbetrieb um. Dabei entnimmt das System so lange Wasser aus dem eigenen Trinkwasserbehälter, bis in der Zisterne wieder Regenwasser zur Verfügung steht. Durch diesen zweiten Wasserkreislauf wird nur soviel Trinkwasser verbraucht, wie man tatsächlich benötigt und die Betriebssicherheit der Regenwasseranlage wird aufrecht erhalten.

Die Trinkwassernachspeisung erfolgt über einen "Freien Auslauf" gemäß EN 1717. Das integrierte und speziell für die Regenwassernutzung entwickelte Hauswasserwerk besteht aus einer selbstansaugenden, mehrstufigen horizontalen Kreiselpumpe mit elektronischem Schaltautomaten. Dieser schaltet die Pumpe druckabhängig Ein/Aus und schützt die Anlage vor Trockenlauf. Im Falle eines Wassermangels schaltet die Pumpe ab und es erfolgt eine Störungsmeldung an der Steuerung.



Kennlinie Regenmanager RMB



### Erläuterung

- ① Austritt des druckerhöhten Wassers
- ② 3-Wege-Ventil
- ③ Nachspeisebehälter
- ④ Überlauf-Siphonabfluss
- ⑤ Pumpe Itec 5-40
- ⑥ Trinkwasserzulauf
- ⑦ Einfüllstopfen der Pumpe

### Technische Daten

Trinkwasseranschluss	3/4"
Druckanschluss	1"
Sauganschluss	1"
Überlauf	DN 50
Max. Anlagenhöhe	15 m
Max. Anlagendruck	8 bar
Außenbehälterüberwachung	über 20 m Schwimmerschalter